



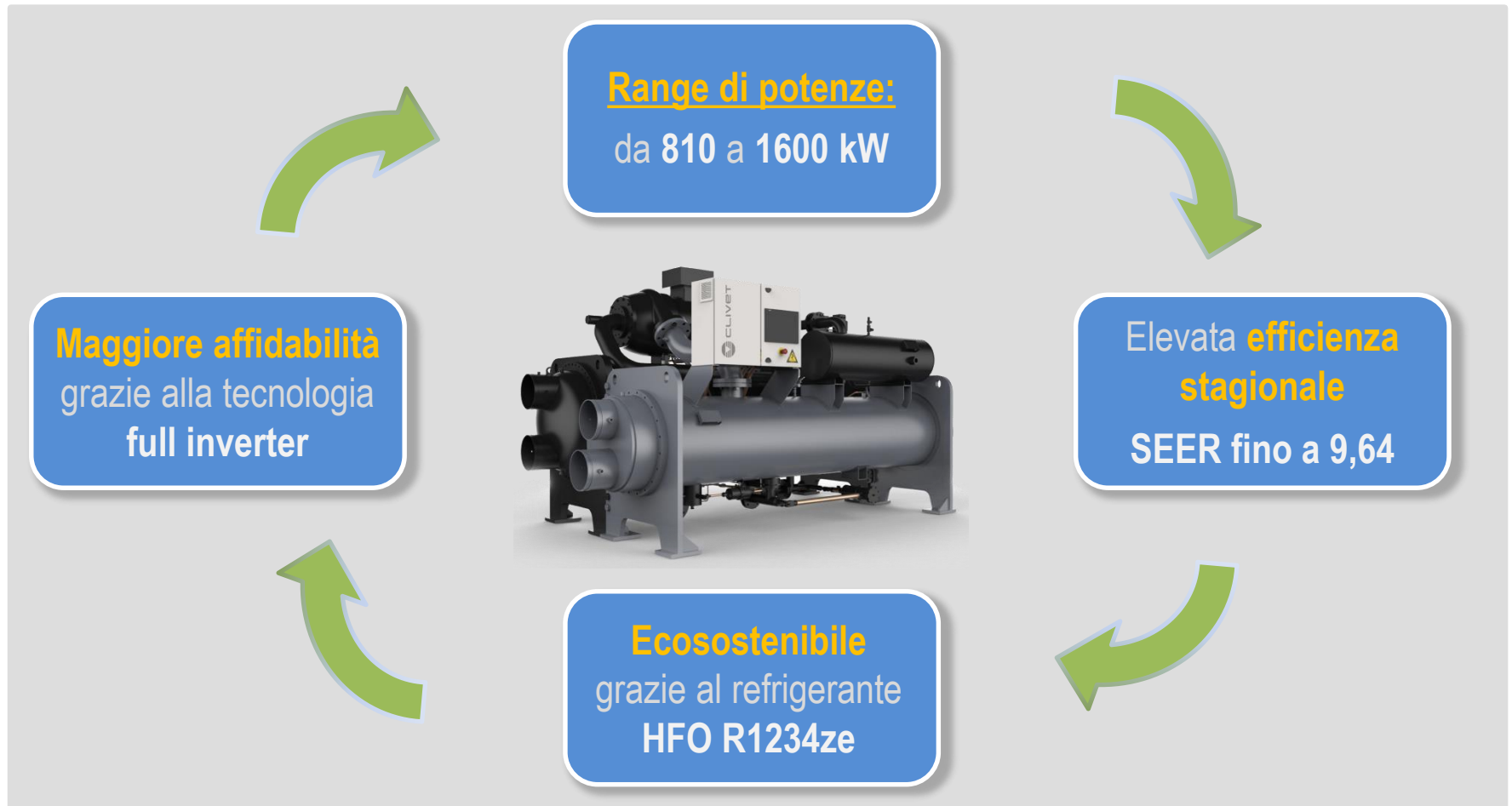
## Chiller Centrifugo HFO

**WCH-iZ 230 – 450**



Presentazione prodotto

# Chiller Centrifugo – Caratteristiche principali

**WCH-iZ** è la soluzione **tecnologicamente più evoluta** sul Mercato con compressore centrifugo a giranti contrapposte, regolazione ad inverter e refrigerante HFO R1234ze



# Chiller Centrifugo – La gamma

Serie	WCH-iZ 230 - 450						
Grandezze	230	270	300	350	380	420	450
Capacità frigorifera [kW] (A35/W7)	809	950	1070	1230	1354	1477	1600
EER	5,77	5,80	5,97	6,00	6,17	6,14	6,07
SEER	8,00	8,49	8,49	8,90	9,30	9,48	9,64
Dimensioni							
n°compressori / n°circuiti	1 / 1						
Refrigerante	R1234ze						
Tensione	400/3/50						

# Chiller Centrifugo – Soluzione ecosostenibile

**R1234ze** = Impatto ambientale praticamente nullo, **soluzione Ecosostenibile**

I vantaggi per l'ambiente di R1234ze rispetto a R-134a:

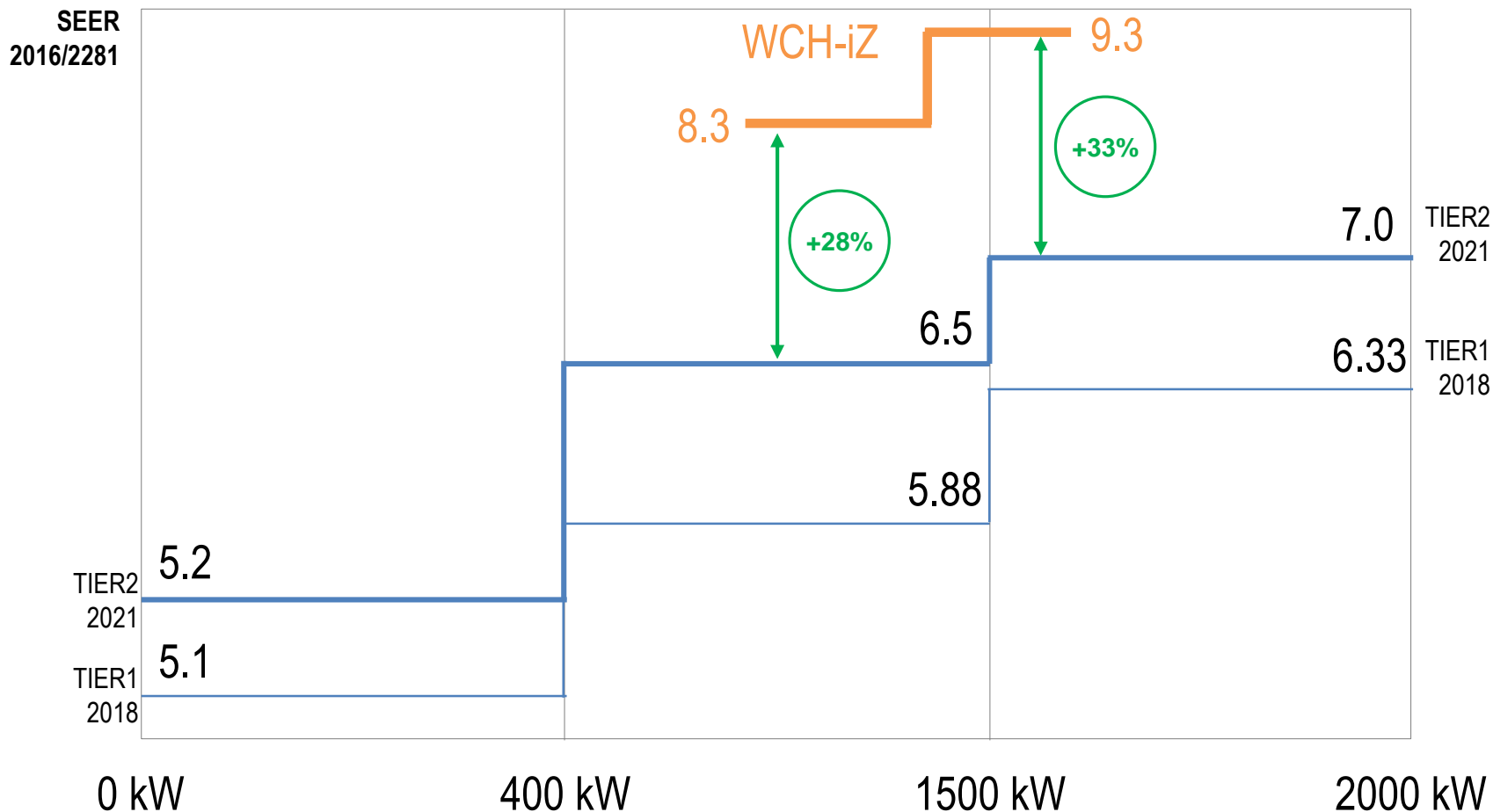
Refrigerante		
Tipo di refrigerante	HFO	HFC
GWP	< 1	1430
Dispersione in atmosfera	16 giorni	14 anni
Classificazione ASHRAE 34, ISO 817	A2L	A1



# Chiller Centrifugo – Efficienza stagionale (SEER)

WCH-iZ raggiunge altissimi valori di **efficienza stagionale (SEER = 9,64)**

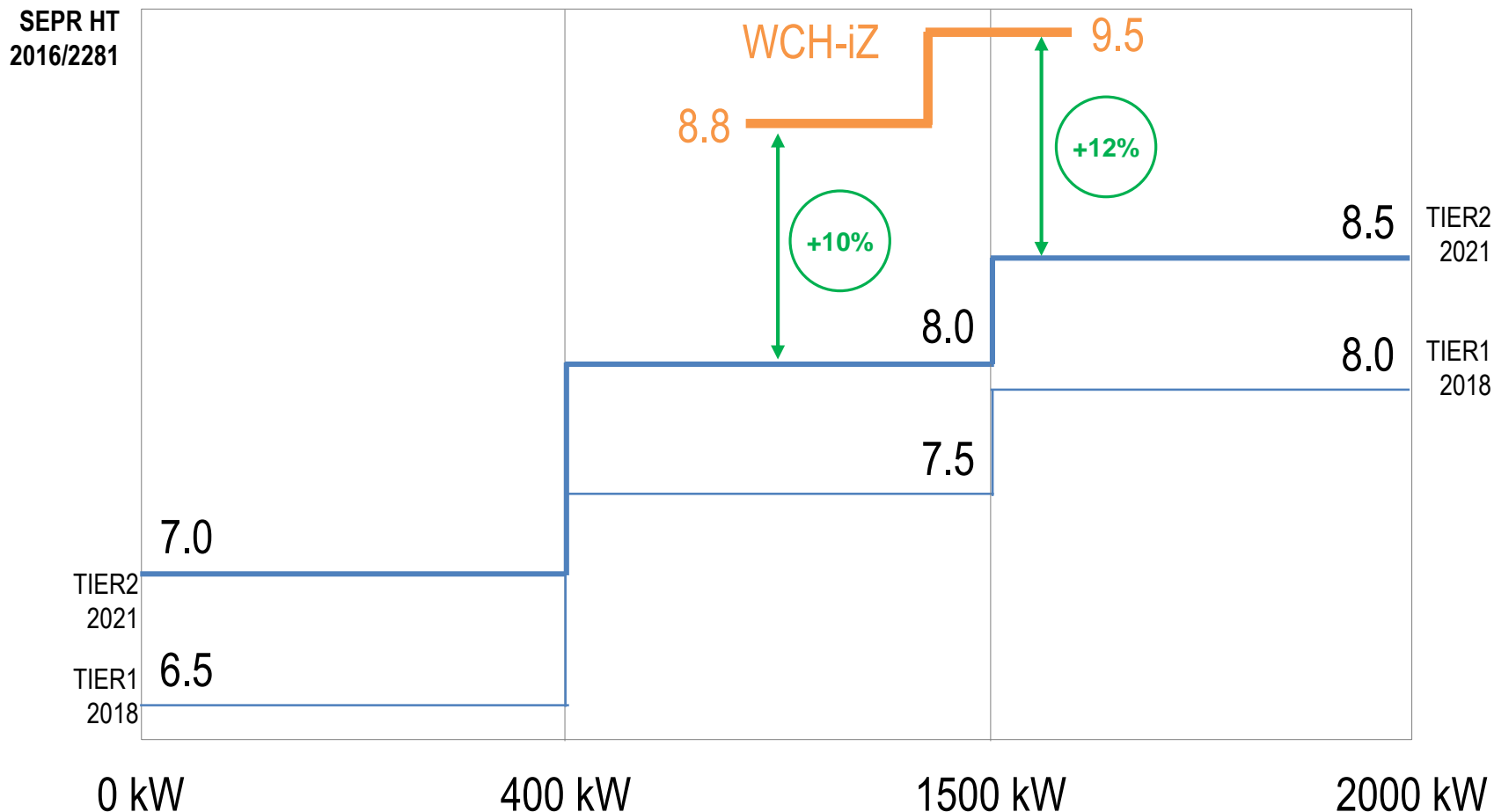
E' già conforme ai limiti stringenti del 2021 (Tier 2)



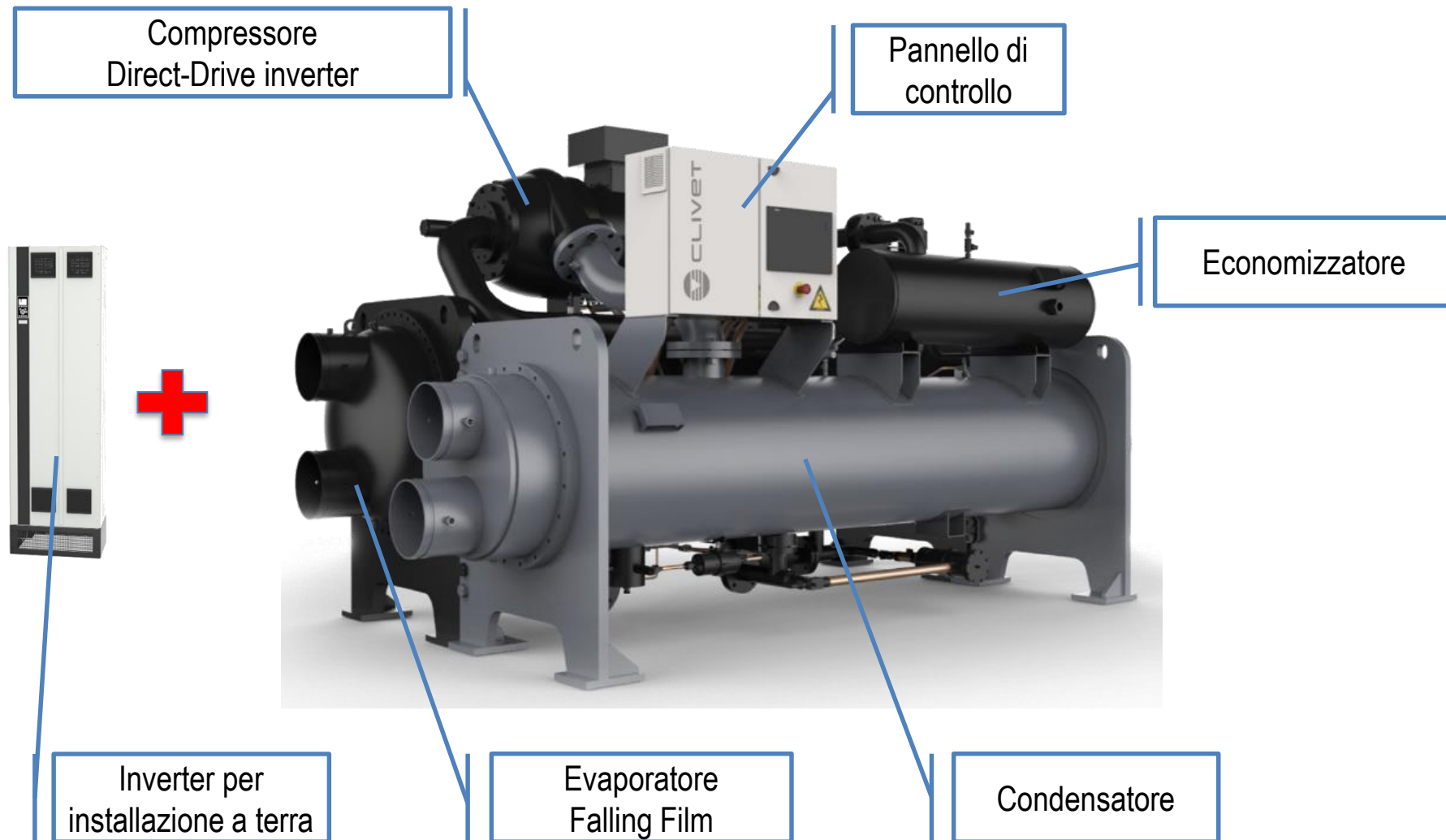
# Chiller Centrifugo – Efficienza stagionale (SEPR)

WCH-iZ raggiunge altissimi valori di **efficienza stagionale (SEPR HT = 9,59)**

E' già conforme ai limiti stringenti del 2021 (Tier 2)



# Chiller Centrifugo – La tecnologia

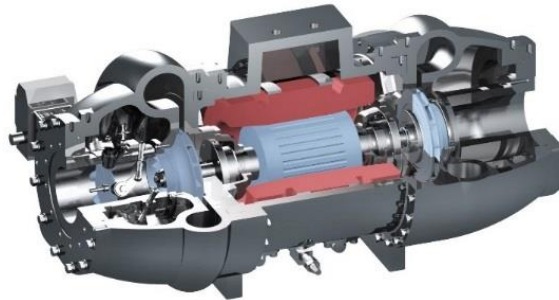




# Tecnologia costruttiva proprietaria

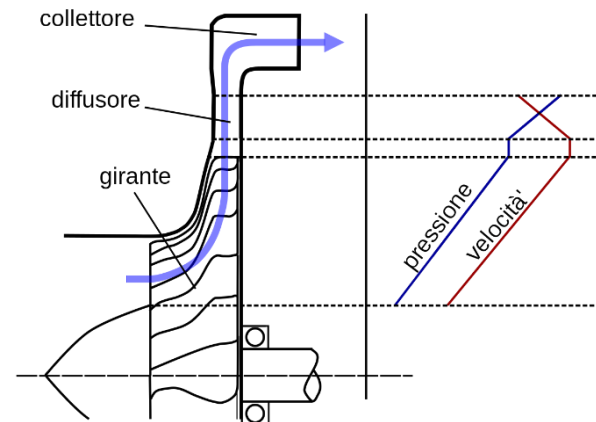
- Giranti contrapposte con bilanciamento assiale
- Connessione ottimizzata tra albero e girante grazie ad un sistema di accoppiamento a profilo sagomato
- Meccanismo di regolazione del flusso refrigerante con elementi rotanti
- Design integrato dei cuscinetti assiali e radiali
- Sistema di raffreddamento del motore con refrigerante e protezione contro il surriscaldamento
- Algoritmo di controllo della valvola di regolazione del flusso refrigerante
- Meccanismo di regolazione del gas in ingresso integrato nel compressore

**7** Brevetti





# Come funziona il compressore centrifugo?



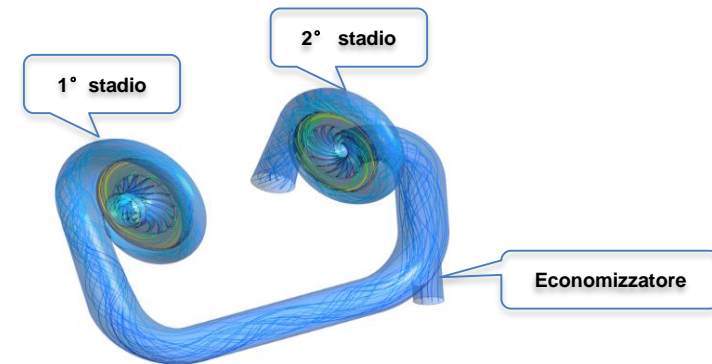
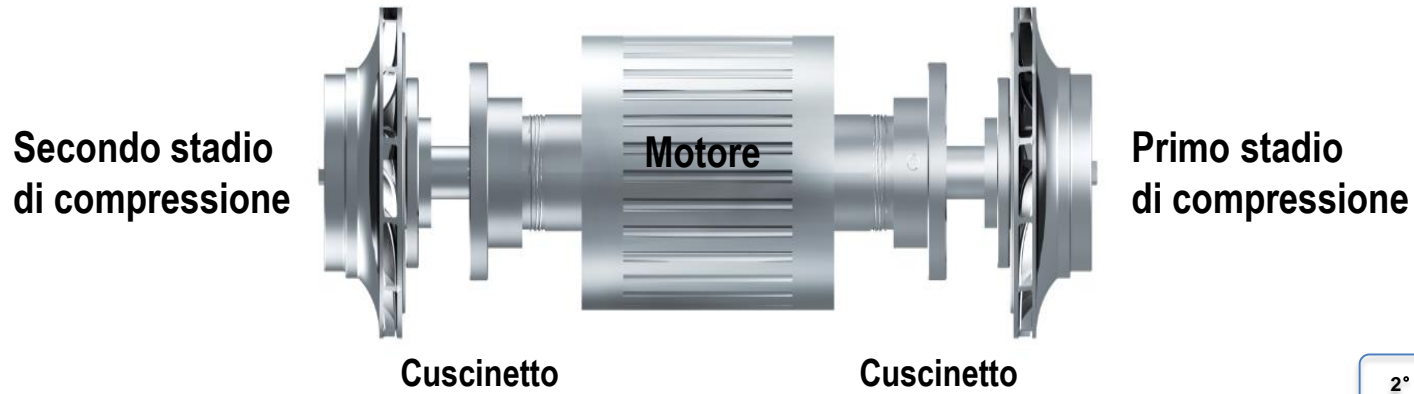
- **Velocità di rotazione ~ 15000 rpm**
- L'aumento di pressione avviene tramite l'accelerazione del vapore all'interno della girante e alla successiva conversione dell'energia accumulata in pressione
- La girante è formata da una serie di palette la cui curvatura è progettata in base alle condizioni di lavoro di progetto (caratteristiche del refrigerante, velocità, pressioni di lavoro)
- IGV (Inlet Guide Vane) regola la direzione del vapore in ingresso alla girante: viene utilizzata per regolare la portata di refrigerante e quindi la potenza assorbita e la capacità frigorifera

# Caratteristiche distintive

---

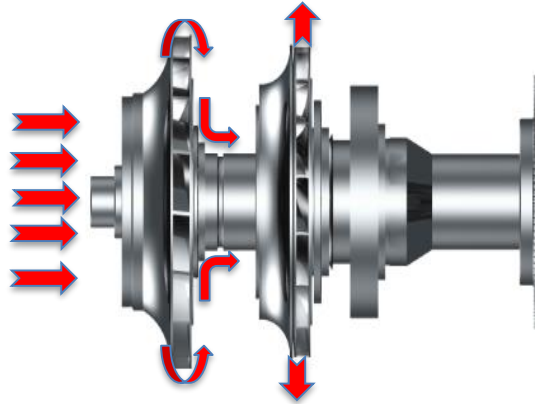
- **Doppio stadio di compressione:** maggiore efficienza
- **Giranti contrapposte:** bilanciamento assiale
- **Accoppiamento diretto albero-motore:** perdite meccaniche azzerate
- **Economizzatore:** migliora ulteriormente l'efficienza
- **Sistema di circolazione dell'olio:** lubrificazione ottimale
- **Vibrazioni ridotte**
- **Elevata silenziosità**

# Doppio stadio di compressione

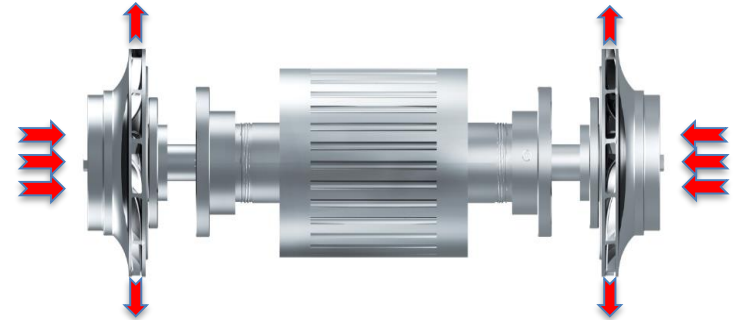


- Migliore efficienza di compressione

# Giranti contrapposte



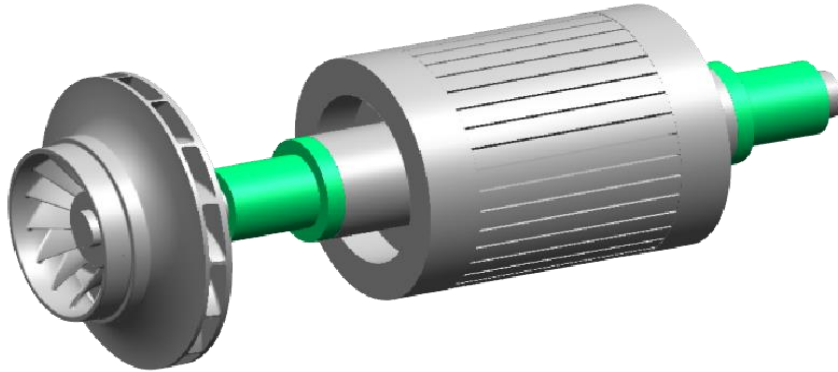
Giranti allineate



Giranti contrapposte

- **Bilanciamento del carico sui cuscinetti**
- **Minore stress meccanico**
- **Maggiore affidabilità**

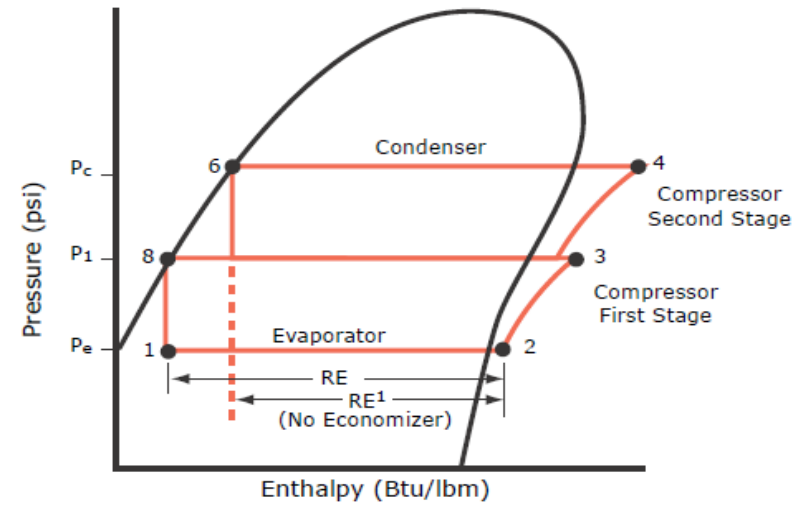
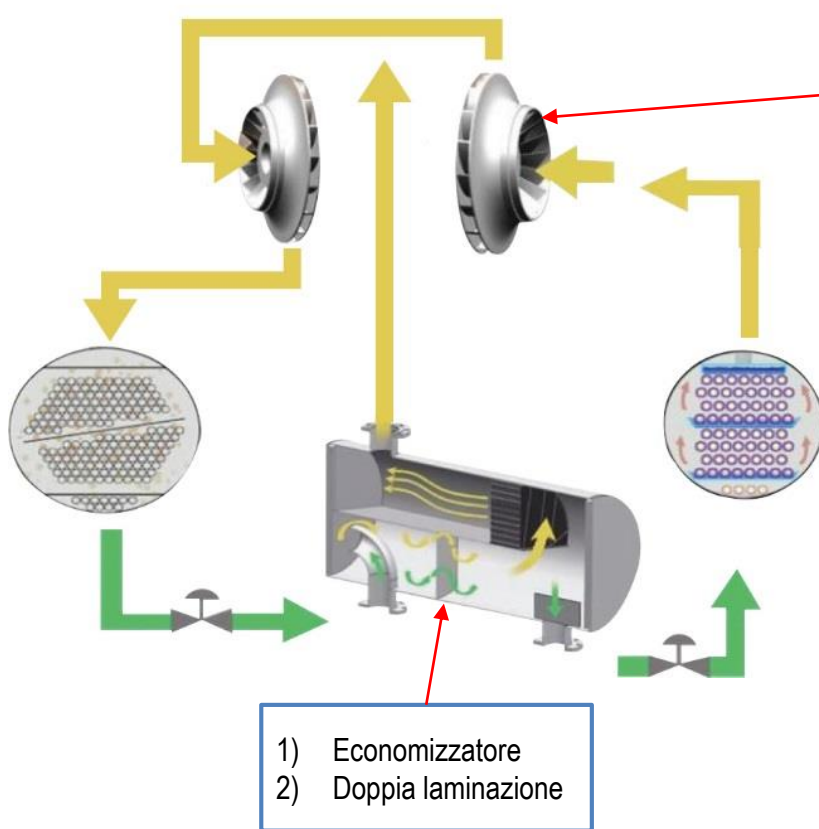
# Accoppiamento diretto albero-motore



Accoppiamento Diretto

- **2 cuscinetti invece di 4 = Struttura più compatta e dimensioni ridotte**
- **Nessuna perdita di trasmissione**
- **Maggiore silenziosità**

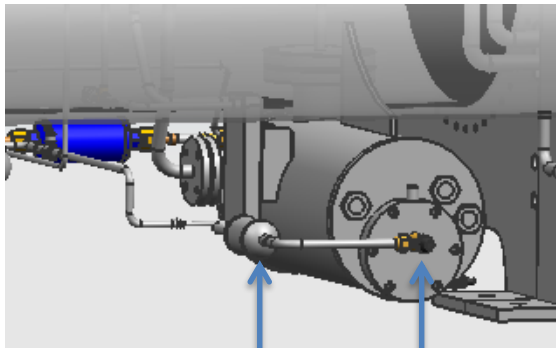
# Economizzatore



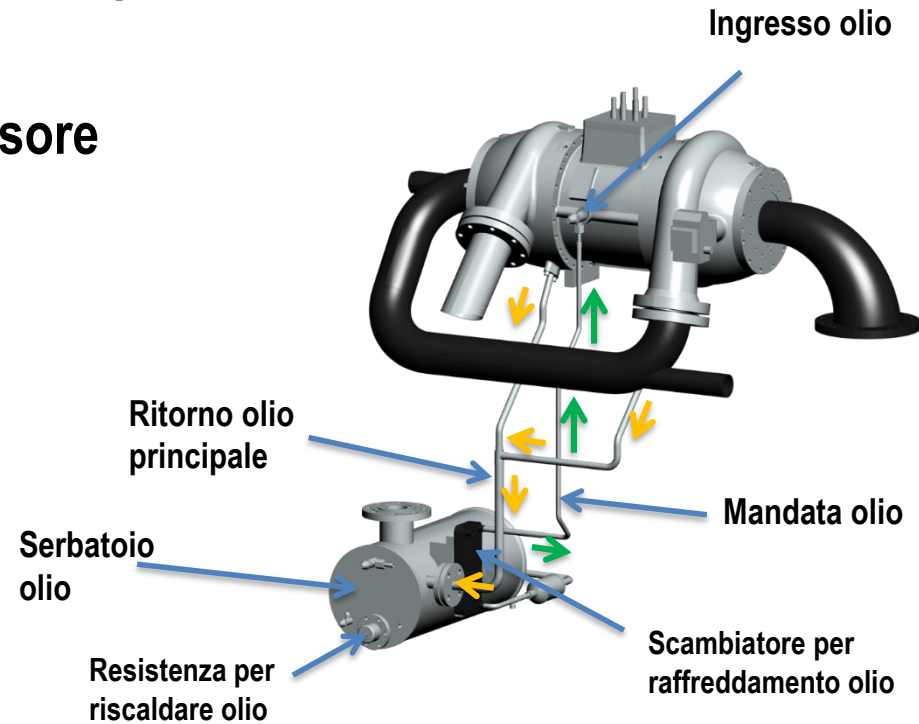
**+6%** Maggiore efficienza con l'economizzatore

# Sistema di circolazione dell'olio

- Lubrificazione dei soli cuscinetti, poco olio nel circuito frigorifero
- Efficienza di scambio maggiore all'evaporatore e al condensatore
- Maggiore affidabilità del compressore



Filtro olio    Pompa olio





# Controllo ad inverter

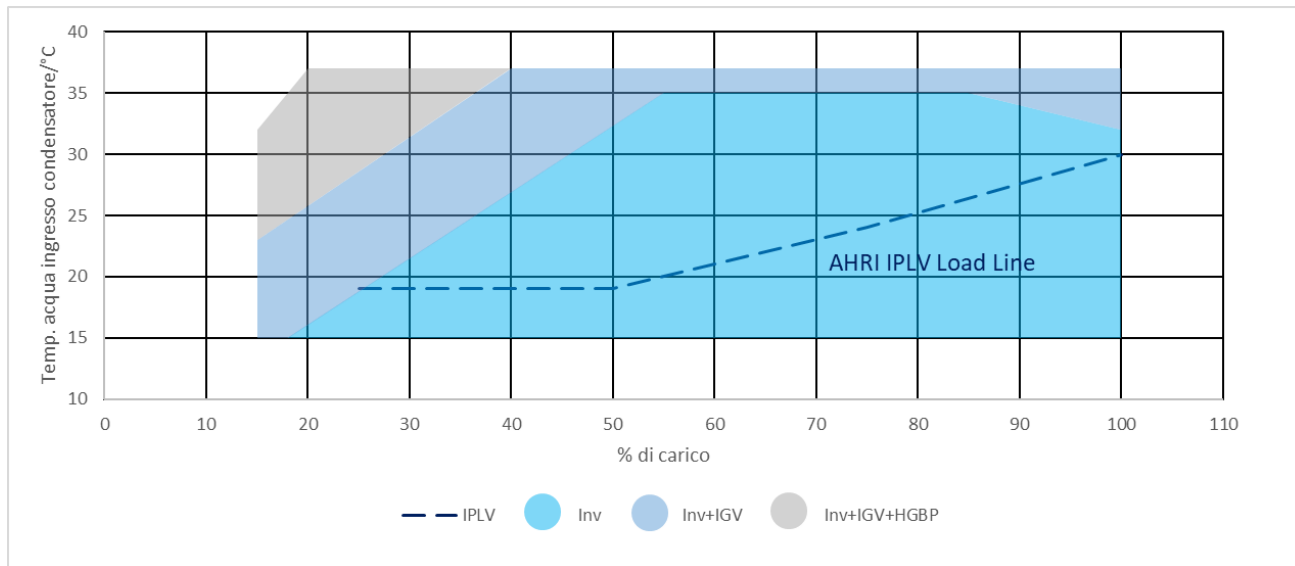
L'utilizzo della tecnologia inverter consente di adattare la velocità di rotazione del compressore alla reale richiesta dell'impianto:

- Modulazione di capacità dal 100%~15%
- SEER fino a 9,64
- Corrente allo spunto pari a 0
- Controllo delle condizioni di lavoro del compressore



# Regolazione capacità e Range operativo

- Controllo della capacità avviene combinando 2 regolazioni: (1) frequenza inverter (2) apertura/chiusura IGV
- Generalmente la regolazione viene fatta tramite inverter perché è più efficiente. Quando non è più possibile ridurre la capacità, diminuendo la frequenza dell'inverter, il controllo di macchina inizia a modificare la posizione dell'IGV riducendo il flusso di refrigerante in aspirazione
- All'accensione del compressore l'IGV è parzialmente chiusa e la frequenza dell'inverter è al minimo per ridurre la corrente di spunto



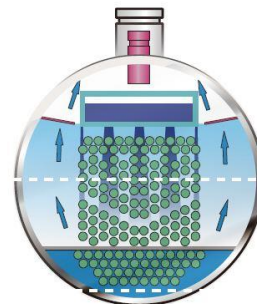
**Massima temperatura acqua ingresso lato sorgente: +37° C**

# Evaporatore falling film

- **Tecnologia:** l'acqua passa all'interno dei tubi di rame, il refrigerante, iniettato attraverso un sistema di distribuzione, scende dall'alto sui tubi creando una turbolenza continua
- **Scambio termico paragonabile ad un allagato:** (evaporazione a 6°C, surriscaldamento prossimo a 0 K, senza rischi di ritorno di liquido al compressore). L'elevata efficienza di scambio e il basso surriscaldamento permettono di arrivare ad una temperatura di evaporazione di 6°C con acqua in uscita a 7°C
- **Minor contenuto di refrigerante**



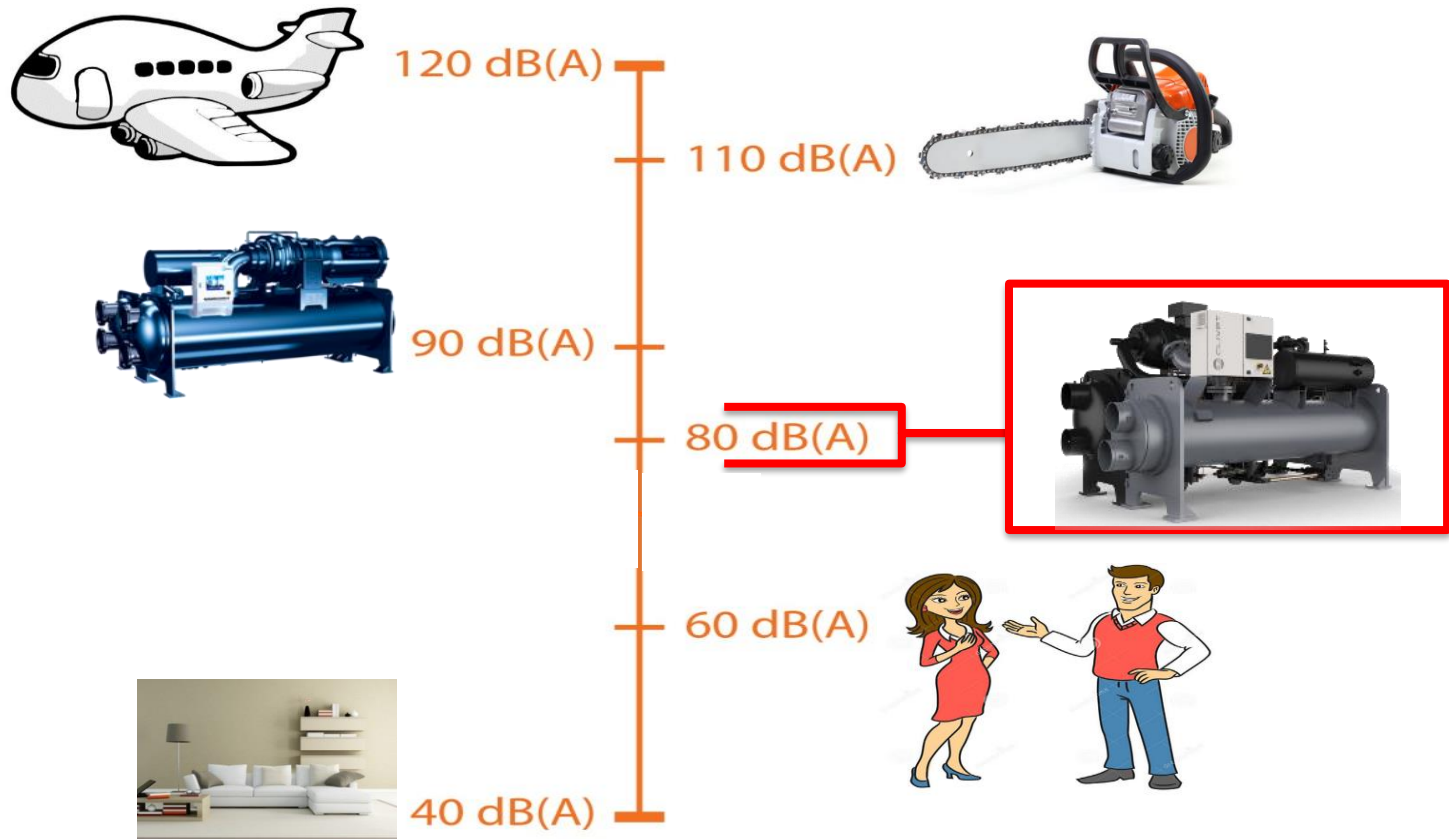
Allagato



Falling Film

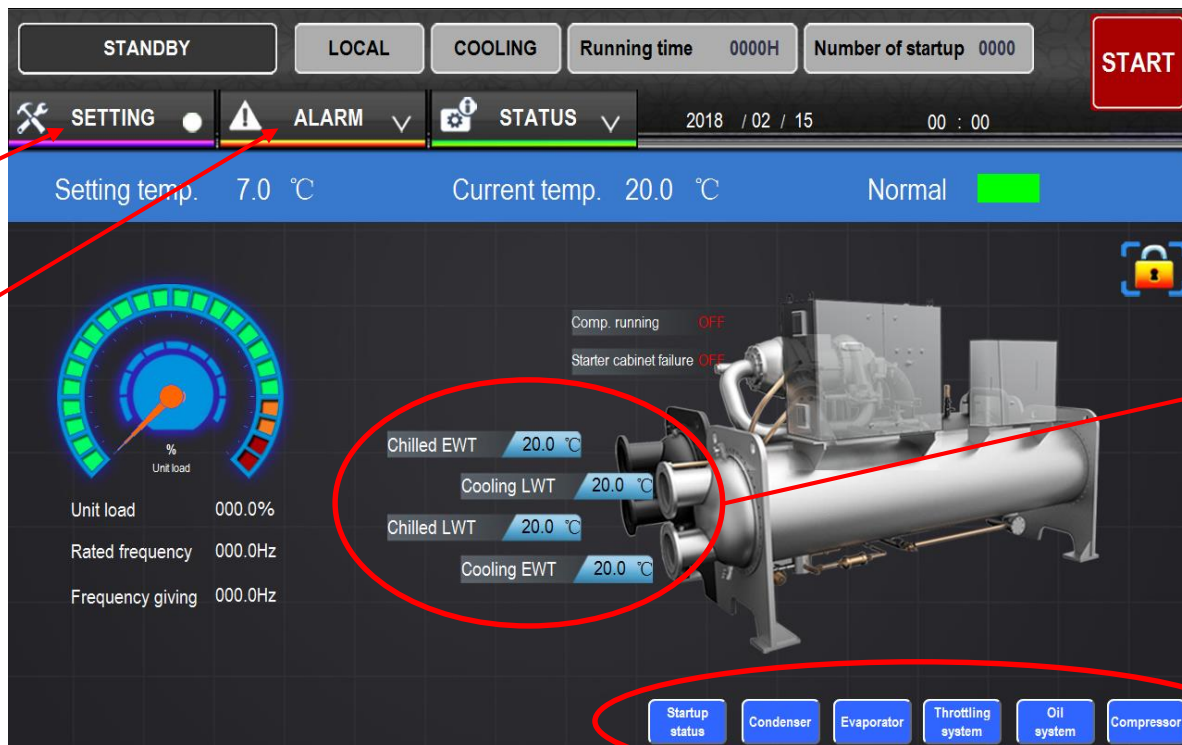
-40% di  
refrigerante

# Livello di pressione sonora @1 m



# Controllo – PLC e interfaccia TOUCH Siemens

Home page



Impostazioni

Allarmi

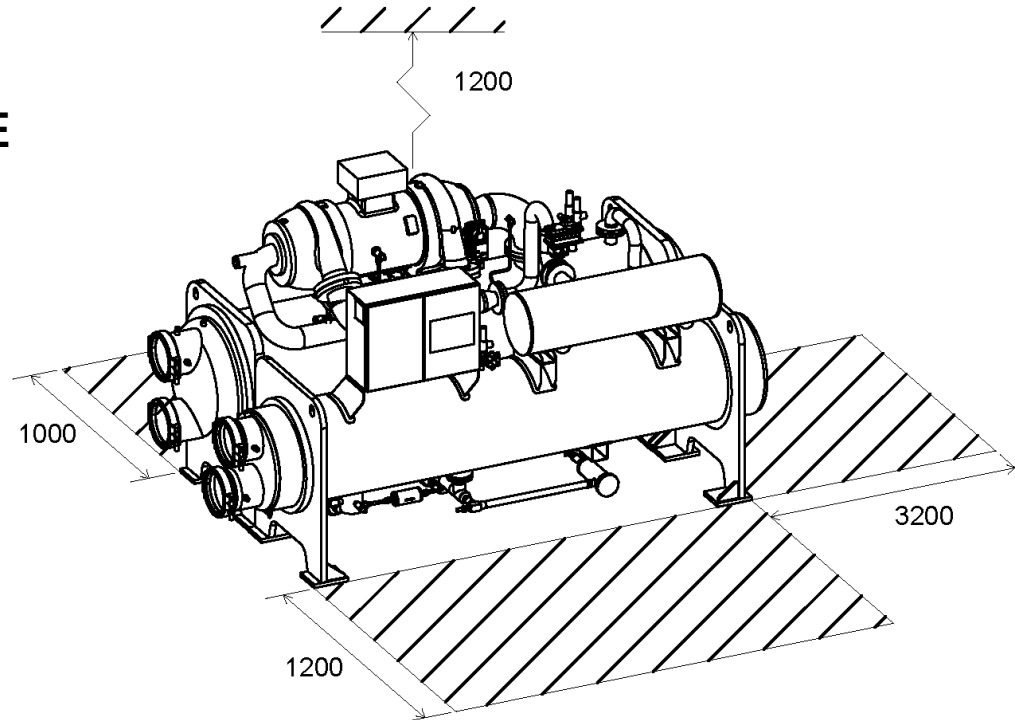
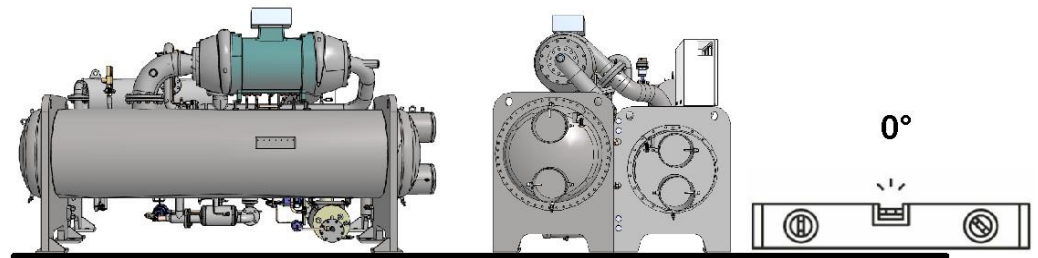
Temperature di evaporatore e condensatore

Dettaglio funzionamento dei vari sottoinsiemi

# INSTALLAZIONE

# Principali Criteri di Installazione – Unità

- **UNITA' DA INTERNO**
- **DA POSIZIONARE IN PIANO, CON ANTIVIBRANTI O STRISCE DI NEOPRENE**
- **INSTALLARE GIUNTI FLESSIBILI SULLE CONNESSIONI IDRAULICHE**
- **SPAZI DI INSTALLAZIONE DA RISPETTARE, ANCHE IN ALTEZZA**





# Principali Criteri di Installazione – Inverter

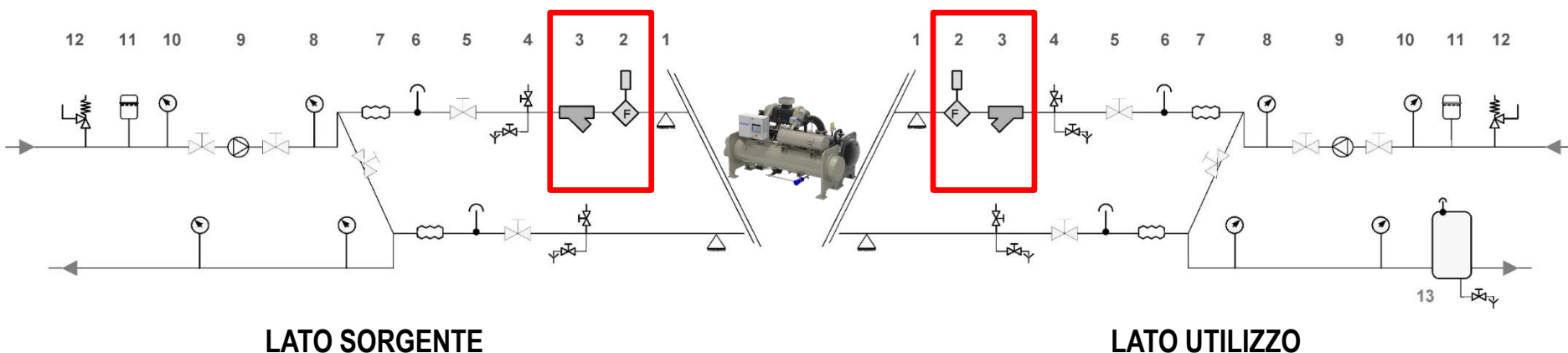
- **INVERTER RAFFREDDATO AD ARIA,  
FORNITO SEPARATAMENTE**
- **MASSIMA TEMPERATURA DI  
FUNZIONAMENTO +43°C**
- **DEVE ESSERE GARANTITO IL  
RAFFREDDAMENTO DELL'INVERTER**
- **MASSIMO CALORE DISSIPATO  
DALL'INVERTER = 2% DELLA POTENZA  
ASSORBITA A PIENO CARICO**



# Principali Criteri di Installazione – Collegamenti Idraulici

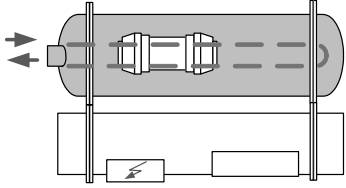
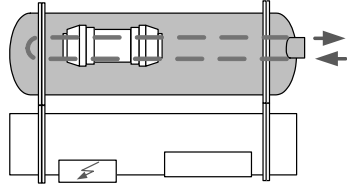
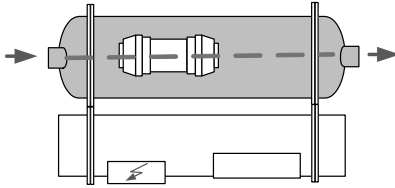
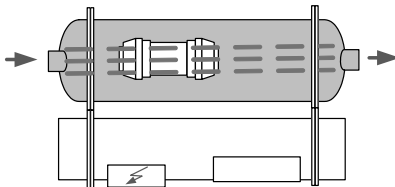
PER IL CORRETTO FUNZIONAMENTO E' NECESSARIO PREVEDERE I SEGUENTI COMPONENTI (LATO SORGENTE E LATO UTILIZZO):

- **FILTRO ACQUA**
- **FLUSSOSTATO**



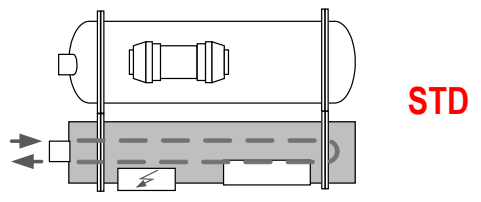
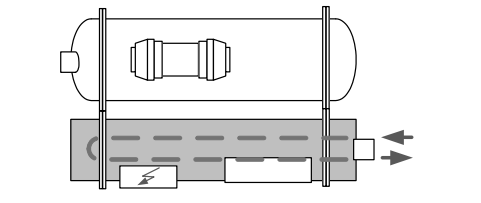
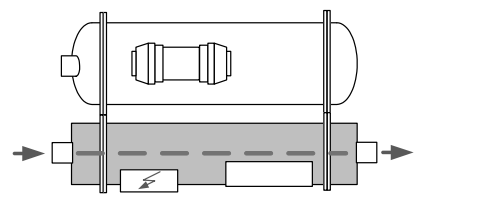
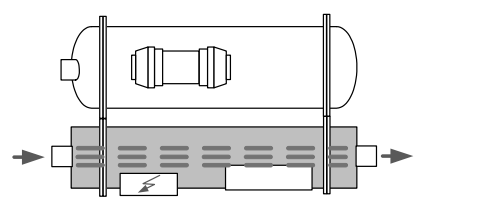
# Opzioni di Configurazione – Evaporatore

LA SCELTA DELL'EVAPORATORE È CONSEGUENTE ALLA PORTATA DELL'IMPIANTO

PORTATA ACQUA	N° PASSAGGI	ATTACCHI ACQUA	SCHEMA
Standard ( $4^{\circ}\text{C} \leq \text{DT} \leq 7^{\circ}\text{C}$ )	2 passaggi	Sinistra (Std)	 <span style="color: red; font-weight: bold;">STD</span>
		Destra (opzione)	
Alta ( $\text{DT} < 4^{\circ}\text{C}$ )	1 passaggio	Contrapposti	
Bassa ( $\text{DT} > 7^{\circ}\text{C}$ )	3 passaggi	Contrapposti	

# Opzioni di Configurazione – Condensatore

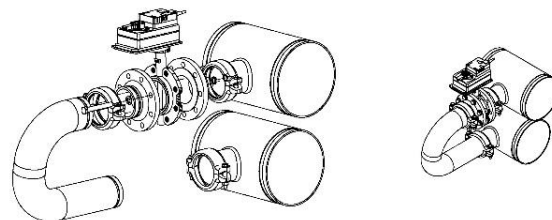
LA SCELTA DEL CONDENSATORE È CONSEGUENTE ALLA PORTATA DELLA SORGENTE

PORTATA ACQUA	N° PASSAGGI	ATTACCHI ACQUA	SCHEMA
Standard ( $4^{\circ}\text{C} \leq \text{DT} \leq 7^{\circ}\text{C}$ )	2 passaggi	Sinistra (Std)	 <b>STD</b>
		Destra (opzione)	
Alta ( $\text{DT} < 4^{\circ}\text{C}$ )	1 passaggio	Contrapposti	
Bassa ( $\text{DT} > 7^{\circ}\text{C}$ )	3 passaggi	Contrapposti	

# Opzioni di Configurazione – Valvole di By Pass

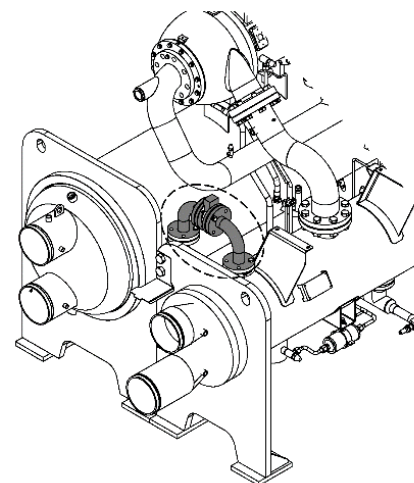
## VALVOLA BYPASS CONDENSATORE MOTORIZZATA – ACCESSORIO

- Fornita separatamente
- Da installare tra ingresso / uscita del condensatore
- **Limite minimo temperatura acqua sorgente = +19°C in ingresso**
- Mantiene l'unità in funzione, riducendo la portata, alzando la pressione di condensazione



## HOT GAS BY PASS – OPZIONE

- Installata tra evaporatore e condensatore sul lato refrigerante
- **Consente di aumentare la parzializzazione fino al 10%, bypassando una parte del refrigerante**
- Protezione aggiuntiva contro il Surge, nel caso in cui la temperatura dell'acqua di condensazione sia al di fuori dei limiti di funzionamento

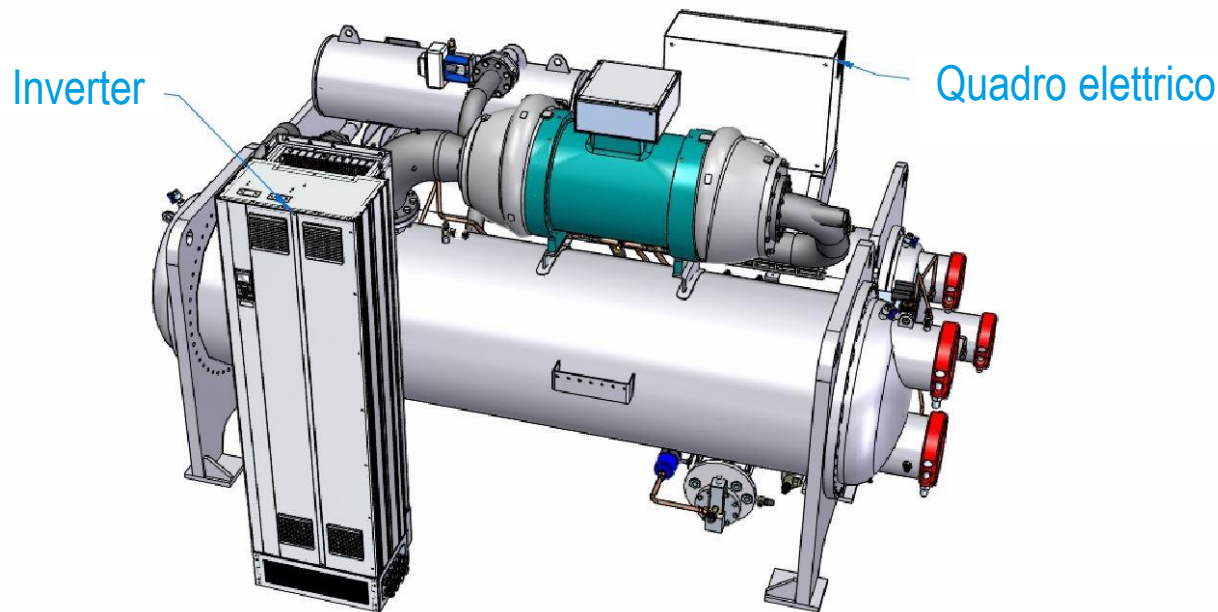


# Installazione – Parte 1

I refrigeratori centrifughi WCH-iZ sono forniti completi di carica refrigerante. L'inverter è fornito separatamente, installazione a cura del Cliente.

Massima distanza consentita tra inverter e unità = 10 metri (lunghezza cavi)

CLIVET consiglia di posizionare l'inverter come indicato nella seguente figura:

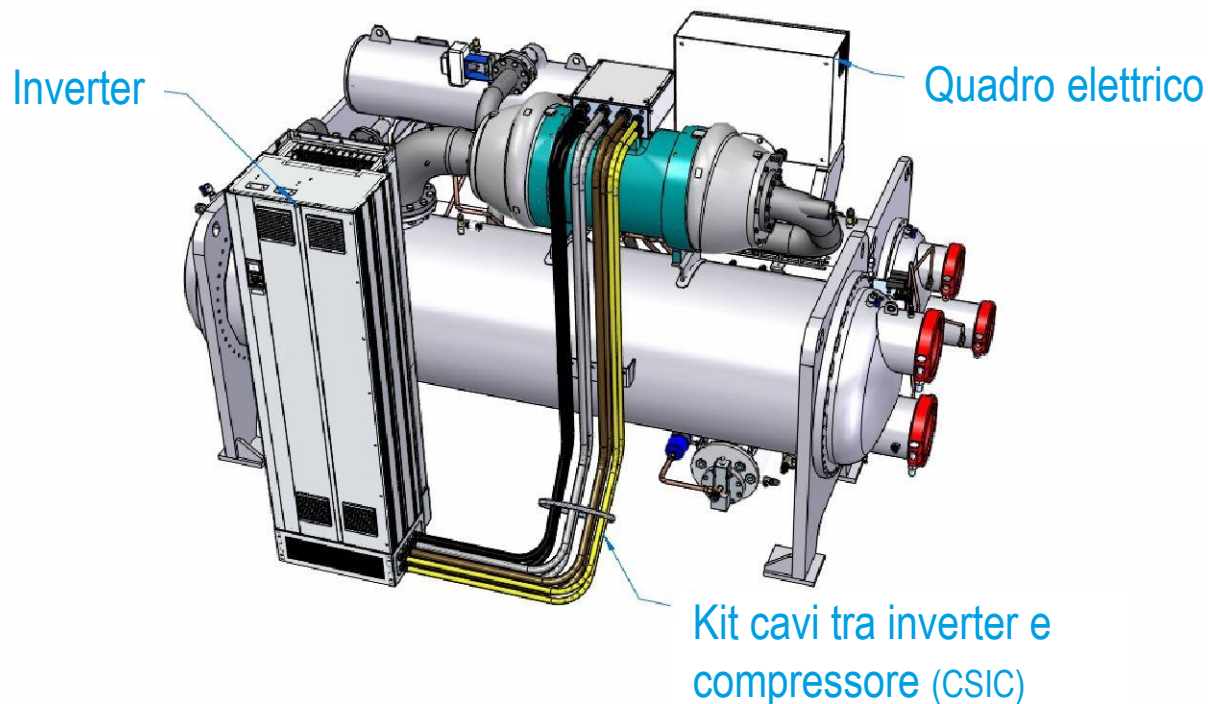


## Installazione – Parte 2

Clivet può fornire un kit cavi per il collegamento tra inverter e compressore (opzione CSIC).  
I cavi sono schermati, di lunghezza 4,5 metri.

I cavi vengono inviati già collegati al compressore.

Il collegamento all'inverter dovrà essere eseguito in cantiere dopo il posizionamento dello stesso.



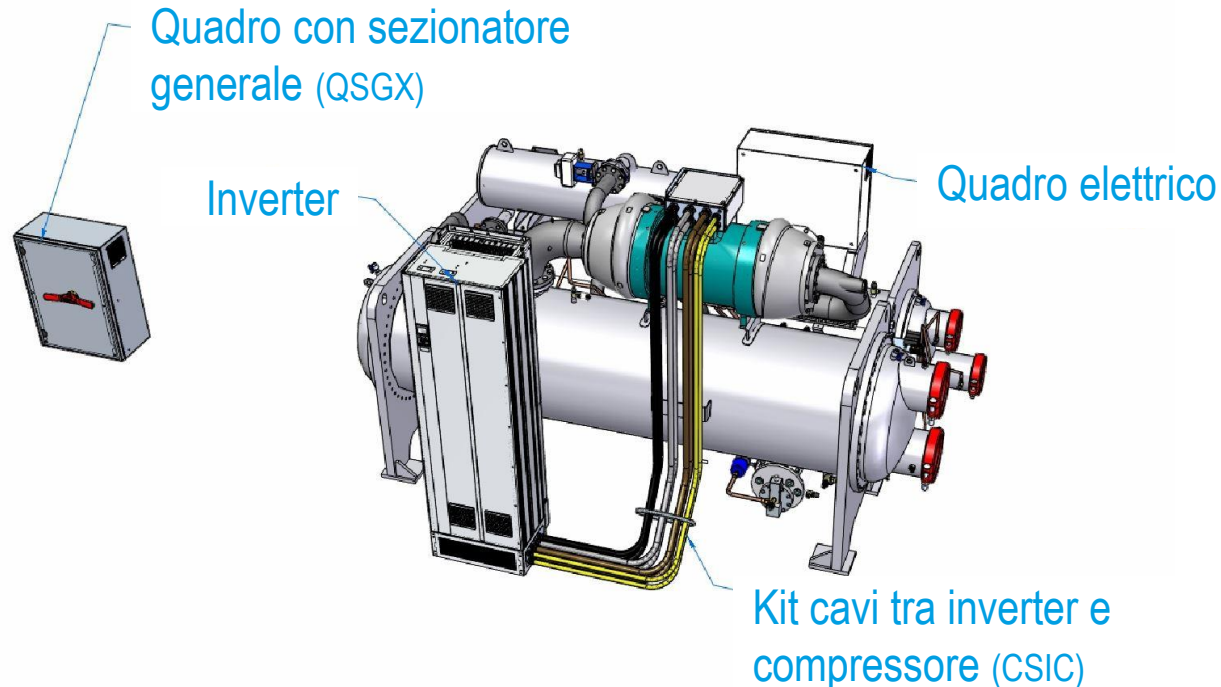


# Installazione – Parte 3

Chiller e Inverter hanno due alimentazioni separate.

E' necessario prevedere un sezionatore generale per permettere l'interruzione dell'alimentazione elettrica a tutto il sistema.

Clivet può fornire un quadro elettrico dotato di sezionatore generale (opzione QSGX). Il quadro è fornito separatamente, installazione a cura del Cliente.

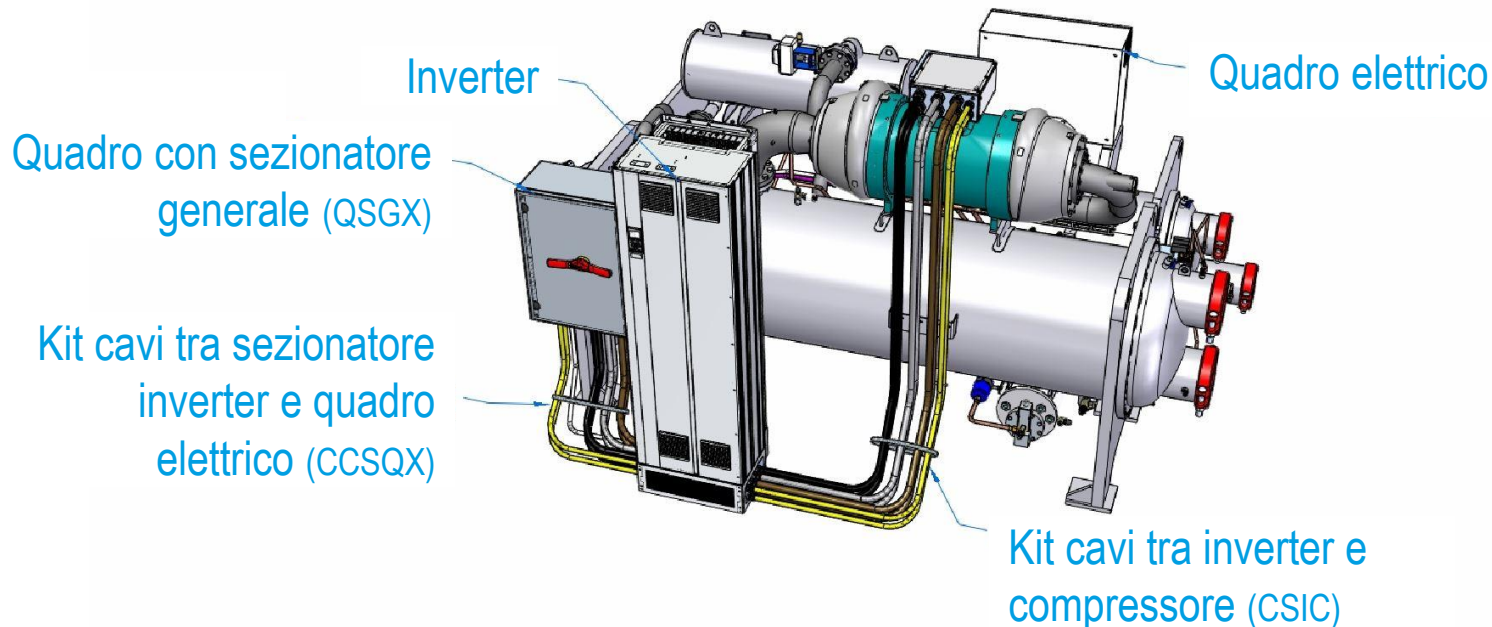


# Installazione – Parte 4

Clivet può fornire un kit cavi per il collegamento del sezionatore generale all'inverter e al quadro a bordo macchina (opzione CCSQX). Kit fornito separatamente, installazione a cura del Cliente.

I cavi sono di lunghezza tale da permettere il posizionamento del sezionatore generale a fianco dell'inverter.

Il kit cavi comprende anche un supporto in acciaio per il posizionamento del sezionatore.





## **CLIVET S.p.A.**

Via Camp Lonc 25

32032 Feltre, Belluno

ITALY

Tel. + 39 0439 3131

Fax + 39 0439 313300

[www.clivet.com](http://www.clivet.com)

[info@clivet.it](mailto:info@clivet.it)